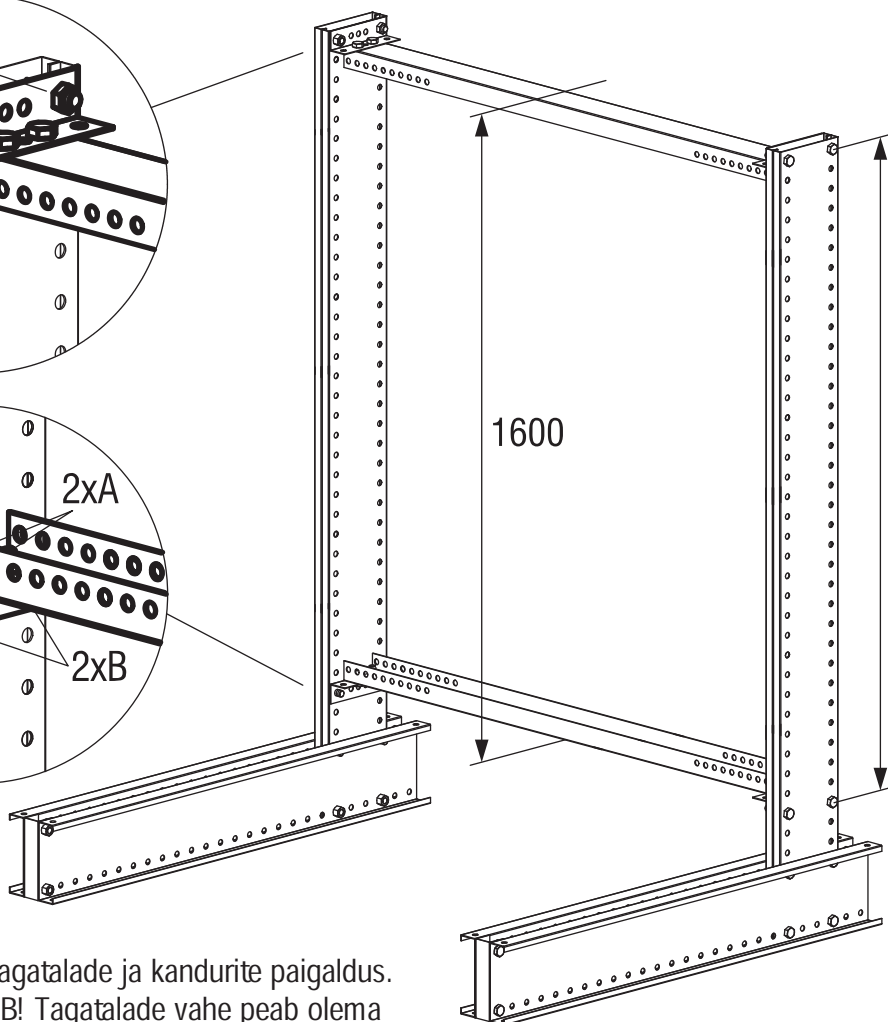
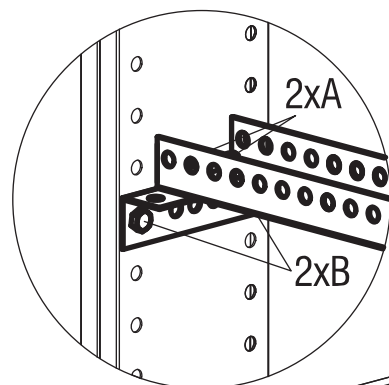
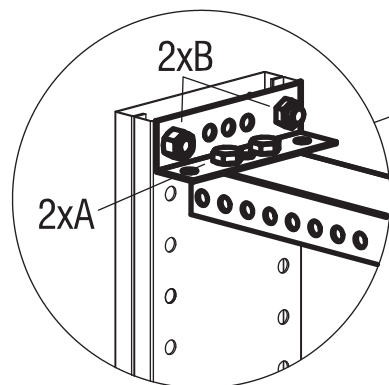
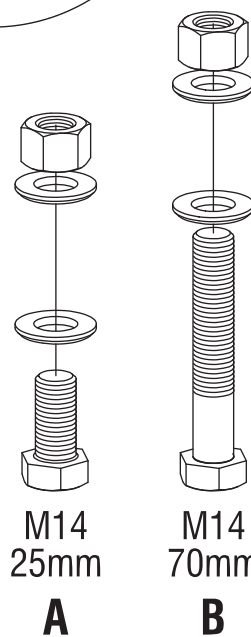
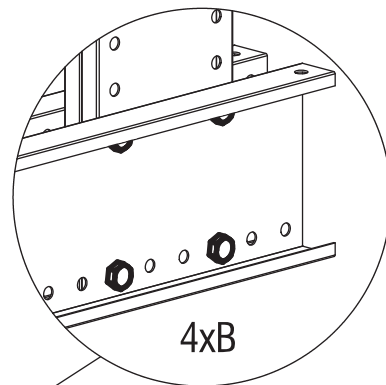
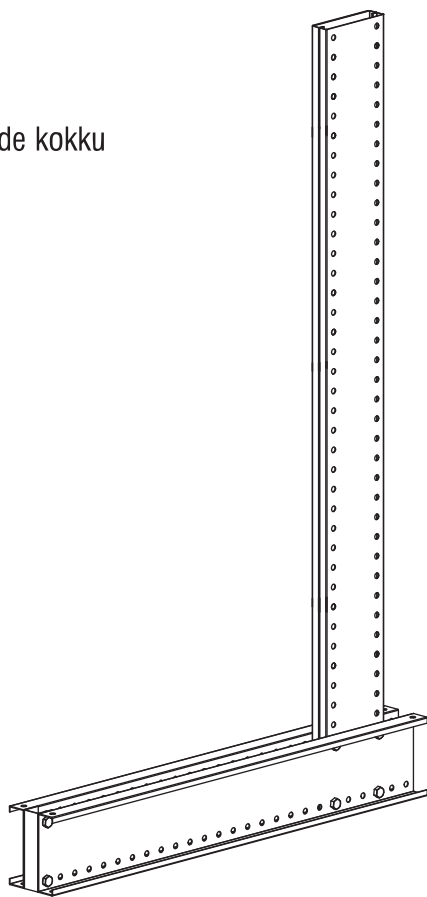
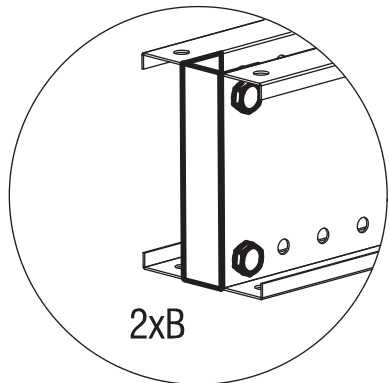


1

Jalgade ja postide kokku  
monteerimine.

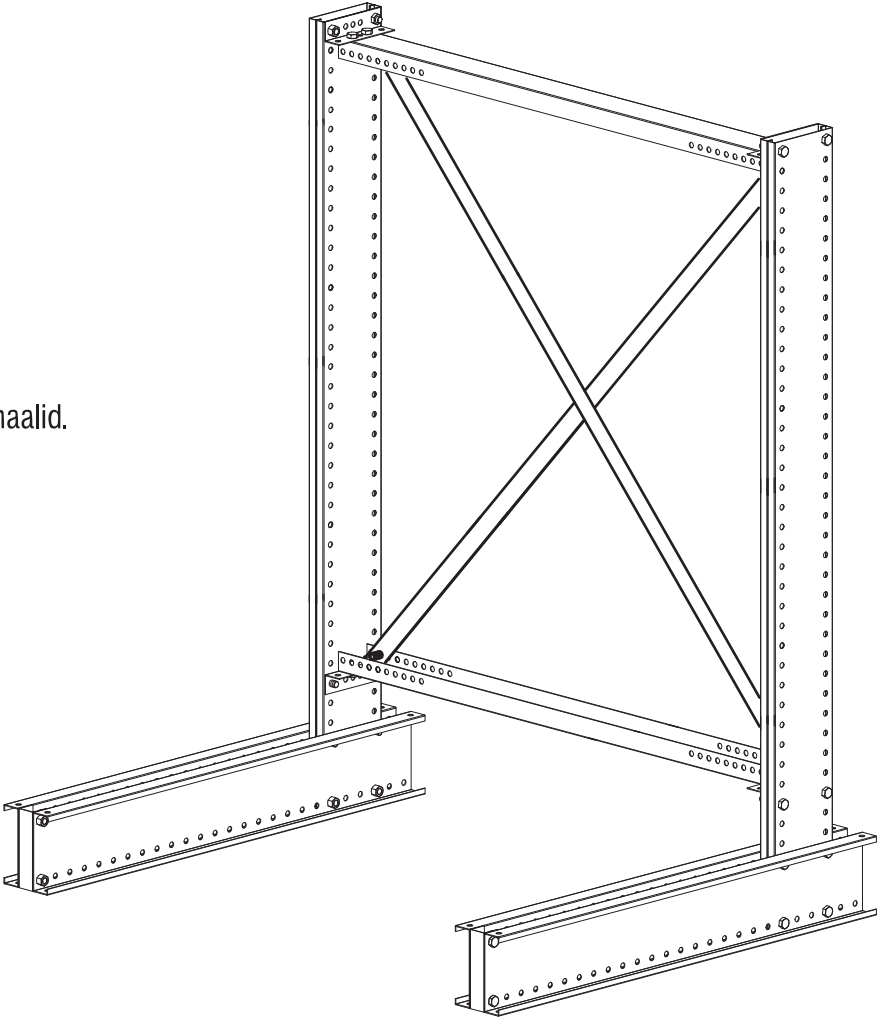


2

Tagatalade ja kandurite paigaldus.  
NB! Tagatalade vahe peab olema  
1600mm.

3

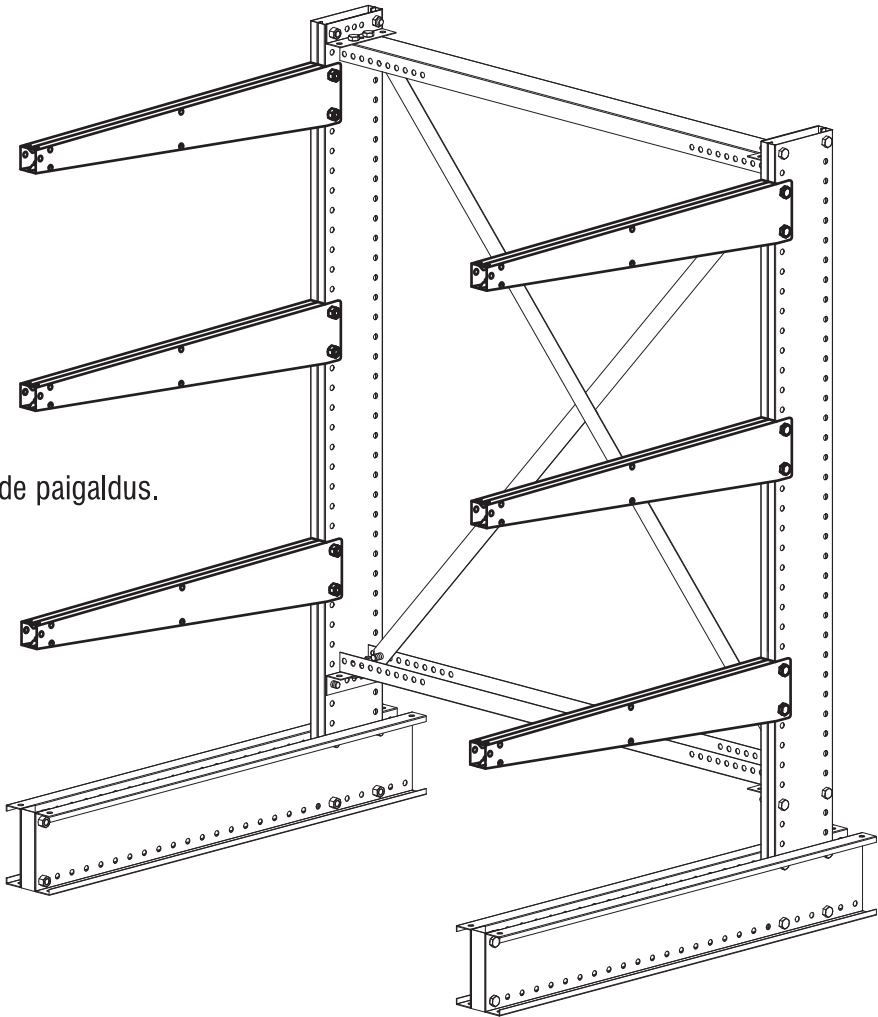
Diagonaalid.



4xA

4

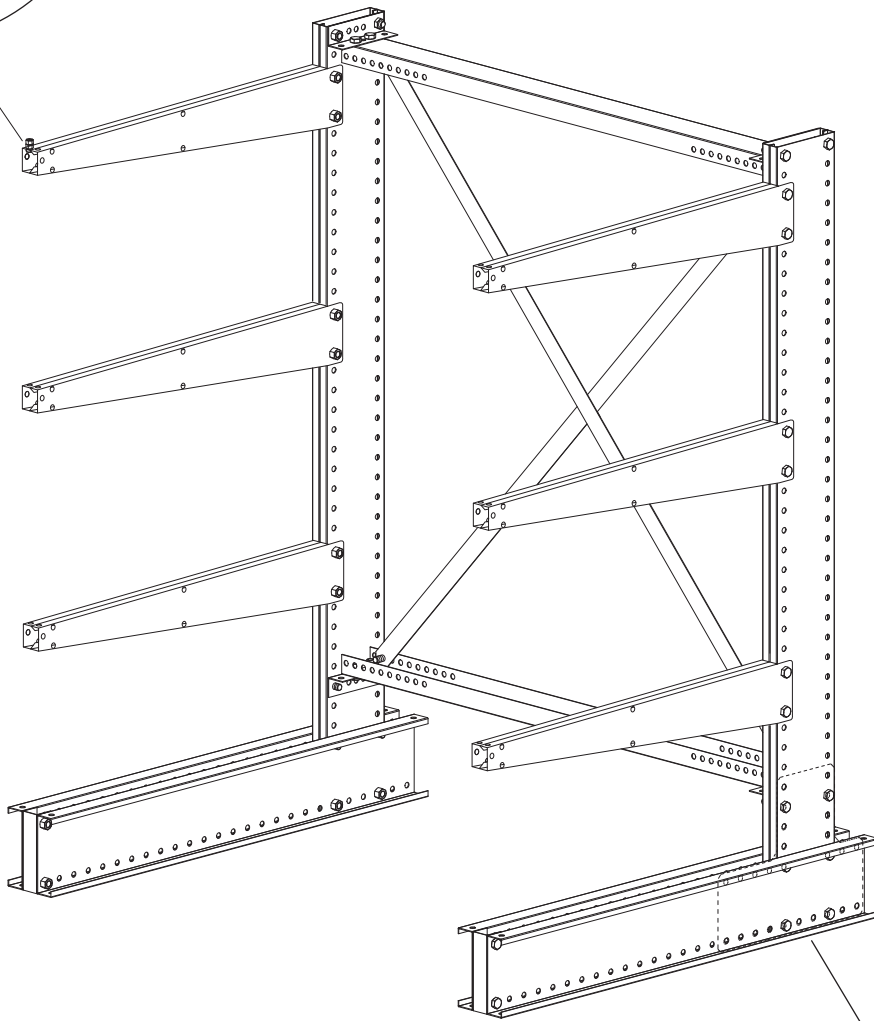
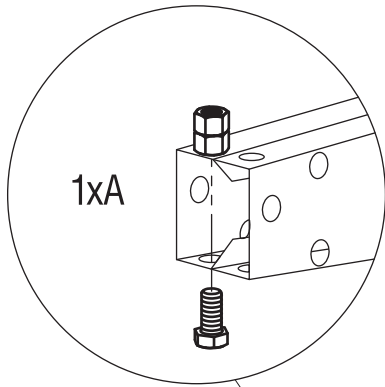
Käppade paigaldus.



12xB

5

Poldid ja mutrid käppade ottesse, et materjal üle serva ei kukuks.



6

Tugevdused (lisavarustus)

